



T型 V型 アームドライバ®

AD100T AD100V・AD500V

特長

1. 締付けの際に発生するトルク反力をアームが受けるので、作業者への負担を軽減します。
2. ドライバなどの吊り下げ物を軽く動かす事ができます。
3. 多チャンネルの条件設定が可能です。対象ワークの変更にもフレキシブルに対応できます。
4. T型、V型の2タイプをラインナップ

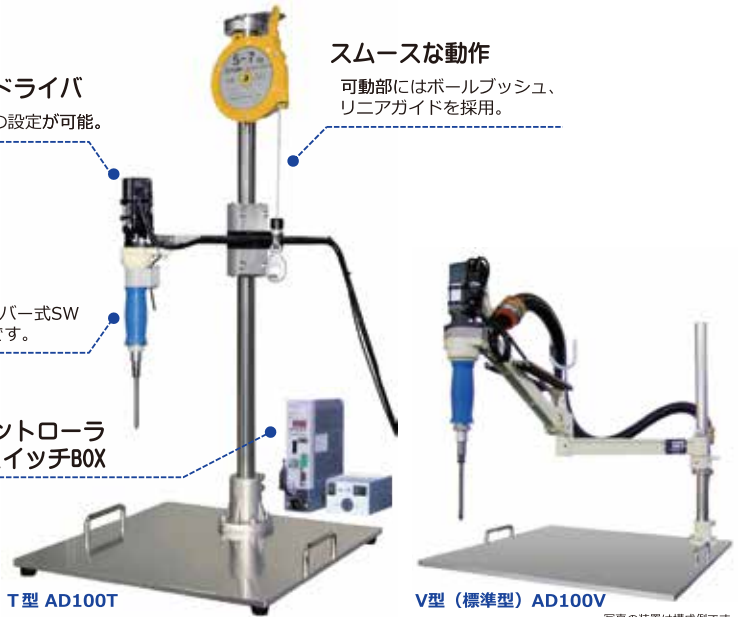
日東精工製ドライバ
多チャンネルの設定が可能。

グリップ部
右の写真は、レバー式SW (オプション)です。

ドライバコントローラ & スイッチBOX

スムーズな動作

可動部にはボールブッシュ、リニアガイドを採用。

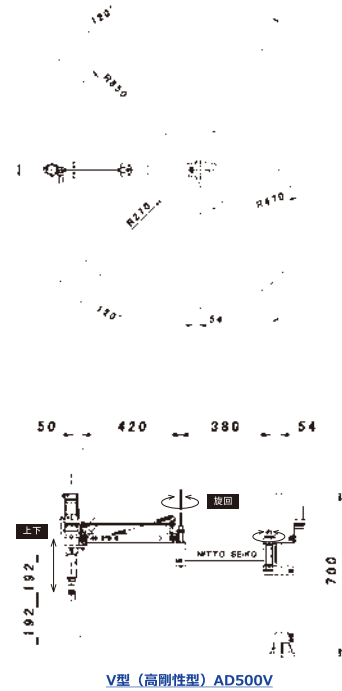
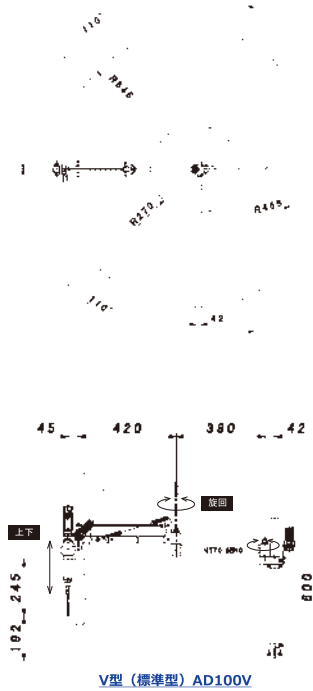
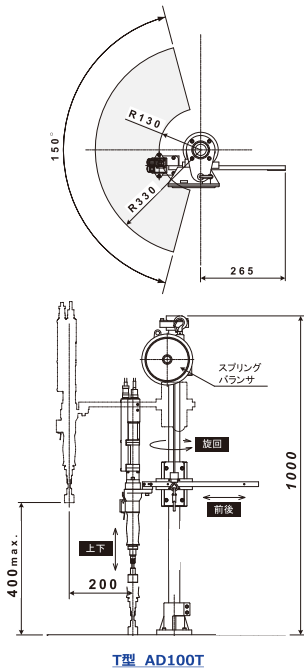


T型 AD100T

V型 (標準型) AD100V

写真の装置は構成例です。

■ 外観寸法図 (単位: mm)



■ 主な仕様

[]内はオプション

項目	T型 AD100T	V型 (標準型) AD100V	V型 (高剛性型) AD500V	
動作範囲	上下	400 mm (最大)	上下 (最大) 437mm	384mm
	前後	200mm	第1アーム 長さ 380mm	±120°
	旋回角度	150°	第2アーム 長さ 420mm	±150°
			旋回角度 ±110°	±150°
締付けトルク	※2	10N・m	18N・m	45N・m
ドライバ	※3	KXドライバ, NXドライバ		
ビット先端形状	※4	プラス、マイナス、六角、ボックスなど		
機械質量 (本体部)		約 18Kg	約 5Kg	約 15Kg
チャンネル数		最大 16組 (出力トルク、締付動作など)		
自己診断機能		システム異常時エラーメッセージと外部への信号出力		
入力電源電圧	※5	単相 200-230V 50/60Hz [単相 100-115V 50/60Hz]		単相 200-230V 50/60Hz

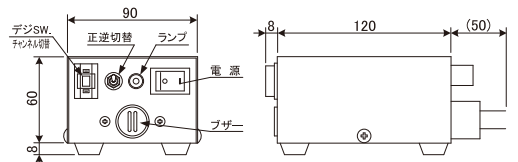
(※1) 旋回方向は、基本的にフリー状態です。機械的ストップが存在するものではありません。
 (※2) 機械本体部の強度を考慮した値です。この数値を超えるトルクで御使用の場合は保証致しかねます。
 (※3) ドライバの詳細は、別紙カタログをご覧ください。(KXドライバ、NXドライバ) (※4) 特殊形状のビットも承ります。都度、お問い合わせ下さい。
 (※5) 搭載するドライバ型式によって、単相 200-230V 50/60Hz に限定される場合があります。

■ 各機器間の設置距離 (標準仕様)

接続機器名称	接続ケーブル名称	設置間距離
本社支柱(取付部) ~ コントローラ	ドライバケーブル(2m)	0.5m以内
コントローラ ~ スイッチBOX	外部I/Oケーブル(2m)	2m以内
コントローラ ~ 電源供給部	電源ケーブル(4m) ※1	4m以内
スイッチBOX ~ 電源供給部	電源ケーブル(3m) ※2	3m以内

※1 コンセントプラグなし
 ※2 コンセントプラグあり

■ スイッチBOX



AD100TE AD110TE AD100VE AD500VE

特長

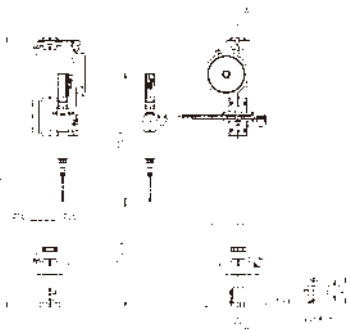
1. 締め忘れ防止機能付き。さらに締付け順序に応じた締付け条件(トルク等)を自動切替可能。
2. 締付けの際に発生するトルク反力をアームが受けるので、作業者への負担を軽減。
3. ドライバなどの吊り下げ物を軽く動かす事ができ、しかも省スペース。
4. 多チャンネルの条件設定が可能。
5. AD110TEは、高さ方向検出追加(オプション)により、ねじ浮き等の異常検出が可能。

AD100TE

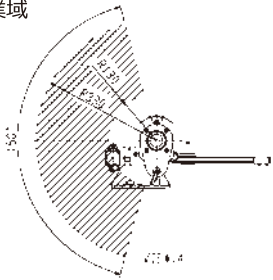
締付けトルク
最大10N・m



■ 外観寸法図 (単位:mm)



■ 作業域



AD110TE

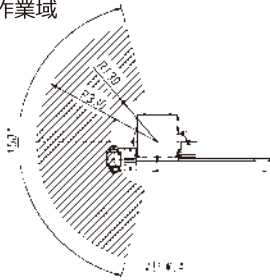
締付けトルク
最大10N・m



■ 外観寸法図 (単位:mm)



■ 作業域

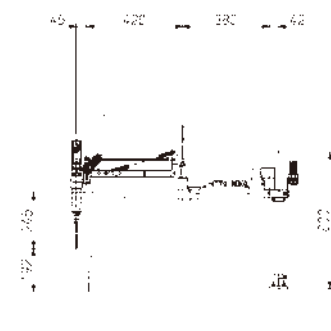


AD100VE

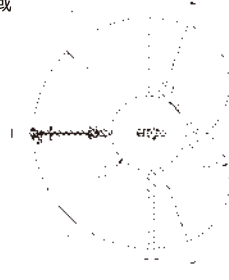
締付けトルク
最大18N・m



■ 外観寸法図 (単位:mm)



■ 作業域

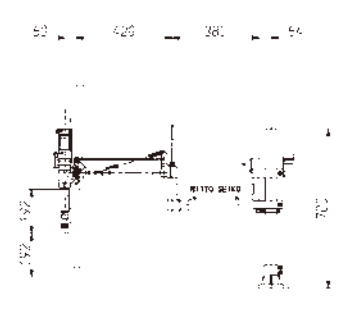


AD500VE

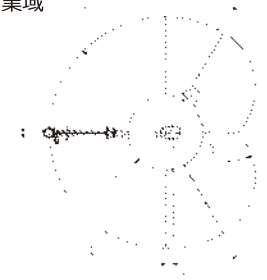
締付けトルク
最大45N・m



■ 外観寸法図 (単位:mm)



■ 作業域



操作性を高めたアームドライバの決定版。

手作業で行う低トルク帯(0.2~3.0N・m)の締付けに特化!



低トルク対応 小型アームドライバ
AD030XY

製品特長

1. ねじ締め作業の高速化!
低トルク帯に特化し
ビット軸の慣性モーメントを軽減
2. 作業範囲が把握しやすい!
操作性が高いX-Yテーブルタイプ
3. スタート方式が選択可能!
プッシュスタート or レバースタート選択可
4. 簡単ストップ[最大4箇所]の取付けにより
締付け箇所やねじ取出し位置を探る必要なし
5. 簡単作業完了をサポート!
締付け完了をお知らせするOKランプ

製品仕様

項目	内容
前後	150mm (オプション: 200mm)
動作範囲	左右: 200mm (オプション: 250mm, 300mm) 上下: 80mm (オプション: 110mm)
最大許容トルク*	3.0N・m
ドライバモータ†	K03ドライブ(K0X050/100/150T2-G1, K0100T2-G3) NX03ドライブ(NX000/020T2, NX020T3)
ビット先端形状††	十字、マイナス、六角、トルクスなど
機械質量	最大 15kg
チャンネル数	最大 10 個
入力電源電圧	単相 AC200 ~ 230V±10% 50/60Hz 単相 AC100 ~ 115V±10% 50/60Hz 対応可, ただし、30W/AC100V専用機あり。

*1 慣性モーメントの値は参考値として表示。
*2 本製品は最大トルクでの連続動作は保証されません。
*3 X-Yテーブルの設置は、取付ガイドに沿って行なわれ、K03ドライブ、NX03ドライブ
は本機本体の自重で動作します。設置の際は必ず安全確認を行ってください。