



補助ホッパ付でねじ投入回数を軽減 (オプション)

専用取付けスペース不要

ねじフィーダに直接取り付ける為、従来の補助ホッパのような設置場所が不要で、省スペースが図れます。

ねじの補充が容易 ドラムが取り外しできます。

低騒音 モータ駆動方式で、作動音が静かです。

簡単脱着 ハンガータイプ取り付けの為、簡単に脱着できます。

【主な仕様】

| 型式 | SH200 | SH300 |
|---------|----------------|----------------------|
| ホッパ容量 | 約2000mL | 約2000mL |
| 電源電圧 | AC100V 50/60Hz | DC24V(FF/FM503Hより供給) |
| 駆動源 | インダクションモータ | ステッピングモータ |
| ホッパ停止検出 | 近接スイッチ方式 | 近接スイッチ方式 |
| 塗装色 | ハンマートンブラウン | ハンマートンブルー |
| 機械質量 | 約4.5kg | 約4.5kg |
| 搭載可能機種 | FF801H | FF311DR、FF503H |

注1) 適用ねじは全長30mm以下、呼び径はM2~M5とします

残量検知用センサ標準搭載

ねじを確実に補充します。



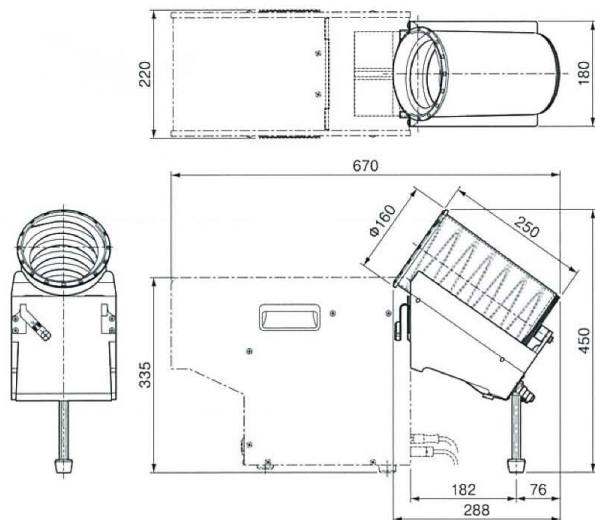
こぼれ防止シュート(オプション)

plus
+1

ねじ補充の際に、フィーダの外へのねじ落下を防ぎます。



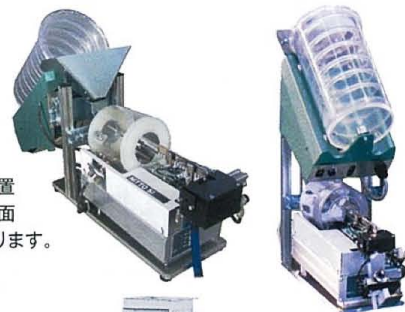
【外観寸法図】 単位:mm



【導入事例】

●FF311DR+SH300

FF311DRへの取り付けは、設置スペースに応じて、フィーダ上面または背面への取り付けとなります。



●FF503H+SH300



●FF801H+補助ホッパ

※ホッパ容量は5ℓまたは30ℓ



ねじ締めツール付フィーダ FEEDMAT® ハンディタイプ

フィーダにドライバユニットが付いた、FEEDMAT® ハンディタイプもラインナップ。



FM311DR-BL



FM503H-BL



FM503H



FM801H

※詳しくは、弊社ホームページまたは最寄りの営業所までお問い合わせ下さい。