

電動式卓上型単軸リベットセッター RS404B

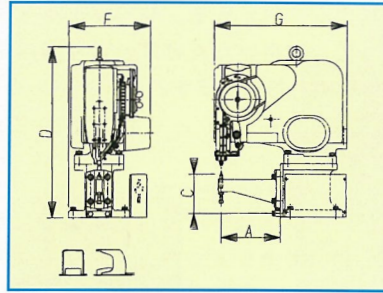
特長

1. 駆動方式は電動モータを使用し、高速、連続作業ができます。
2. 小型卓上式ですから、設置スペースは少なく、あらゆる現場でご使用いただけます。また自動機ユニットとして使い易くなっております。
3. 作動は、フットスイッチを軽く踏むだけです。オプションとして両手押しボタンスイッチなど安全対策も容易にできます。
4. オプションとして、中間停止機能付も製作しています。(従来の機能とは異なります。)

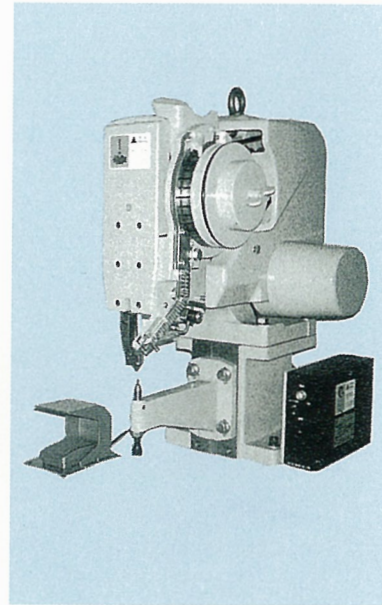
性能

型 式	リベット寸法(mm)	
	首下径	最大長さ
404 B	2~4	15[25]

※[]内はオプション



図は404 B型



写真は404 B型

仕様

型 式	主要寸法(mm)				質 量	電 源	電動モータ
	A	C	D	F × G			
404 B	250	180	724	345 × 560	150kg	A C 100 V	D C 300 W

※標準塗装色は日塗工U47-60 D

電動式コラム型単軸リベットセッター RS404、RS601

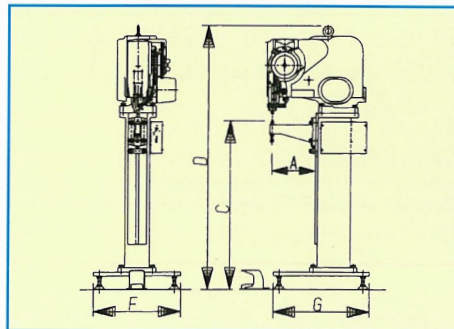
特長

1. 駆動方式は電動モータを使用しており、高速、連続作業ができます。
2. ベース・コラム付ですから納入と同時に作業が行えます。
3. 404型はオプションとして、中間停止機能付も製作しています。(従来の機能とは異なります。)

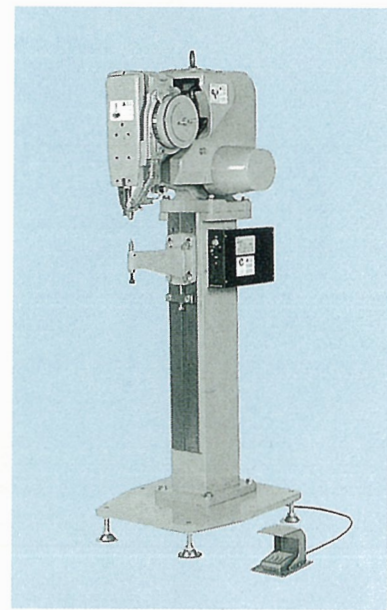
性能

型 式	リベット寸法(mm)	
	首下径	最大長さ
404	2~4	15[25]
601	4~6	30(50)

※()内は特殊仕様、[]内はオプション



図は404型



写真は404型

仕様

型 式	主要寸法(mm)				質 量	電 源	電動モータ
	A	C	D	F × G			
404	250	960	1509	500 × 550	265kg	A C 100 V	D C 300 W
601	250	950	1600	650 × 800	321kg	A C 100 V	A C 300 W

※モータは標準外仕様で3相200Vも取り付け可能

※フトコロ深さなど標準外のものも製作可能(404型についてはお問い合わせ下さい。)

※標準塗装色は日塗工U47-60 D