

M5～M10サイズのねじに対応

SD550Tシリーズ トルク表示付ACサーボねじ締めドライバ
高トルク対応型

NXドライバ

高精度 小型 NXドライバ誕生!

締結最適化で好評なKXドライバと、NXドライバの技術を継承し、小型軽量化を実現しました。

ねじ締め条件が任意に設定でき、
確実な締結を実現!!

特長 1

トルク、速度、角度、回転方向などの条件を、数値入力にてダイレクト指示。ねじやワークに応じ、締付けポイント毎の条件切替ができ、最大16組の個別設定が可能です。さらに、2段階締付け方式により、トルクのバラツキを抑えます。

ツール・コントローラの小型・軽量化・
低電力消費を実現!!

特長 4

ツールは減速機を新規設計し、最大136.5mm、2.3kgの小型軽量化を実現。コントローラは、体積比79.5%減を実現し、制御盤組込を容易にしました。また、従来より電源容量を約20%削減し、エコな締付けを提案します。

オリジナルACサーボモータを
採用!!

特長 2

ねじ締め最適特性のオリジナルモータを採用し、高精度制御を可能にしました。さらに、シリアルエンコーダを搭載し、異常を即座に検出しトラブルに備えます。ケーブル接続部も強化。さらに断線しにくくなりました。

USB通信ポート、RS485
通信ポートを装備

特長 5

パソコン接続用にUSBポートを搭載。市販のUSBケーブルが使用できます。通信ソフトがより使いやすくなり、メンテナンス性が向上しました。また、PLC等外部機器との通信用にRS485ポートを追加し、簡易ネットワーク構築を可能にしました。

高精度の
ねじ締め技術を継承

特長 3

トルク計測締めと、トルク制御締めの2種類の締付けを実現し、ワークに適したねじ締め幅広く対応します。

波形処理機能で
波形判定(オプション)

特長 6

正常ワークと、めねじ加工不良ワークの締付け結果では、トルク波形が異なります。波形の違いが明確であれば、締付け不良を発見することができます。また、波形処理NG発生時には、その場で締付けを停止することが可能で、ワークの破損防止にも役立ちます。



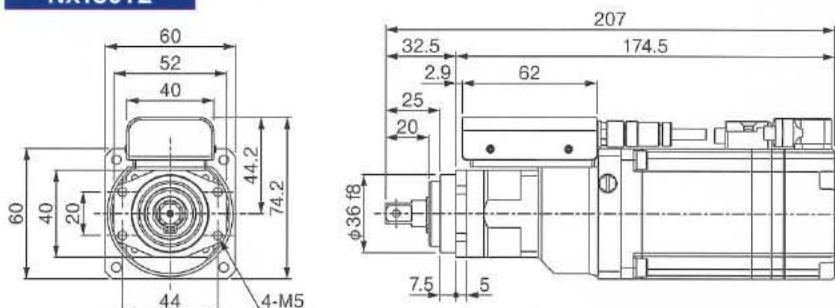
ツールユニット型式	NX180T2-05S1-20	NX250T2-07S1-20	NX500T2-0ES1-20	NX800T2-1BS1-20
設定トルク範囲(N・m) ※1	5~18	8~24	15~45	30~80
最高回転数(min ⁻¹) ※2	1,100	840	420	220
出力トルク精度	3σ/x̄=3%以下			
トルクセンサ	遊星ギア式反カトルクセンサ(歪ゲージ)			
ツールユニット質量(kg)	2.0	2.4	2.6	
適用コントローラ型式 ※3	SD550T10-2020-*			
締付け方式	トルク法/角度法			
プログラム数	最大16組(0~15ch)			
自己診断機能	システム異常時エラー番号表示と外部へ信号出力			
入力電源電圧	単相AC200~230V±10% 50/60Hz			
最大電源容量(kVA)	1.3			
コントローラ質量(kg)	0.95			

主な仕様

※1 締付けサイクルが短い場合や、タッピングねじのように常に一定以上のトルクを必要とする場合は、実機による検証が必要ですのでお問い合わせください。 ※2 ドライバの回転数は、締付け条件により制約があります。
※3 型式の*部は波形処理機能(オプション)の有無を示します。 0:標準 2:波形処理機能付き ※4 標準動作以外で使用される際は、制約がありますのでお問い合わせください。

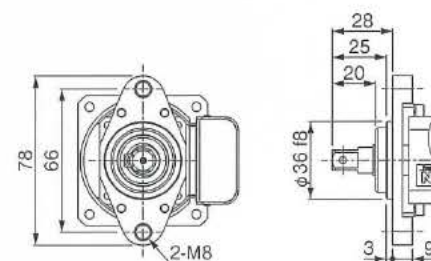
■ ツールユニット外観寸法図(単位:mm)

NX180T2



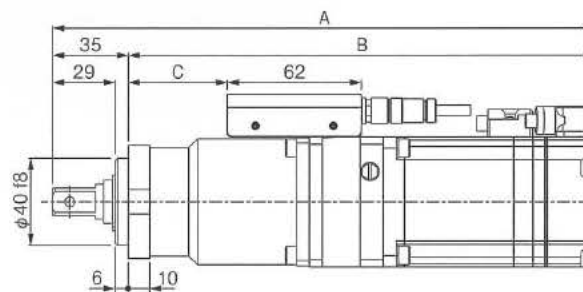
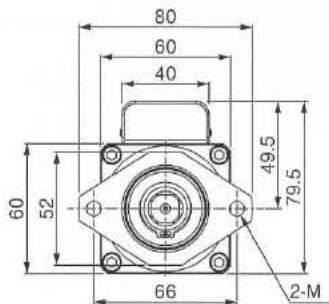
■ オプション(単位:mm)

OP:BU仕様(従来機互換仕様:NX180のみ)

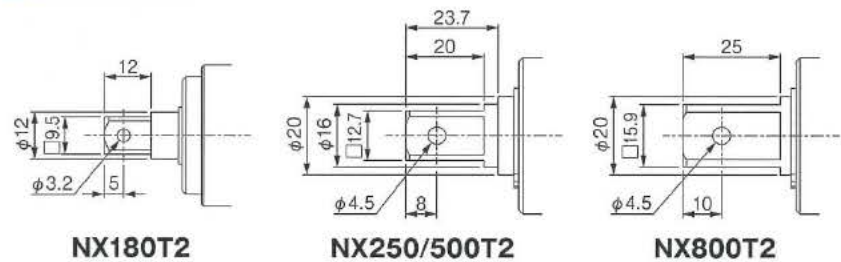


NX250~800T2

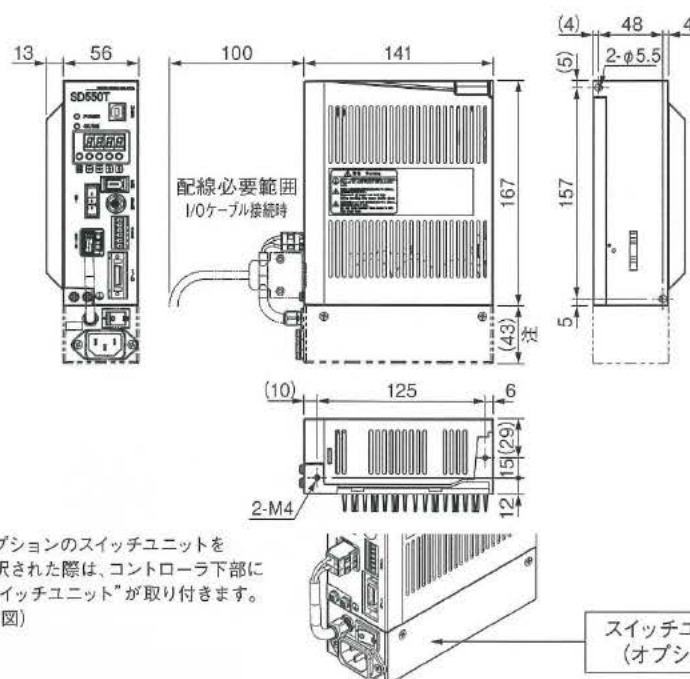
型式	全長(A:mm)	取付長さ(B:mm)	C(mm)	M
NX250T2-07S1-20	224	189	19	M8
NX500T2-0ES1-20	251	216	46	M8
NX800T2-1BS1-20	251	216	46	M10



■ 出力軸端寸法(単位:mm)



■ コントローラ外観寸法図(単位:mm)



■ 標準セット内容

- ① ツールユニット 1本
- ② コントローラ 1台
- ③ モーターケーブル(2.5, 7.5mより選択) 1本 ※オプション最大10mまで対応可
- ④ エンコーダケーブル(2.5, 7.5mより選択) 1本 ※オプション最大10mまで対応可
- ⑤ センサケーブル(2.5, 7.5mより選択) 1本 ※オプション最大10mまで対応可
- ⑥ 電源コネクタ 1個 ※オプションでケーブル付対応可
- ⑦ I/Oコネクタ 1個 ※オプションでケーブル付対応可

注
オプションのスイッチユニットを選択された際は、コントローラ下部に“スイッチユニット”が取り付けます。(右図)

スイッチユニット(オプション)